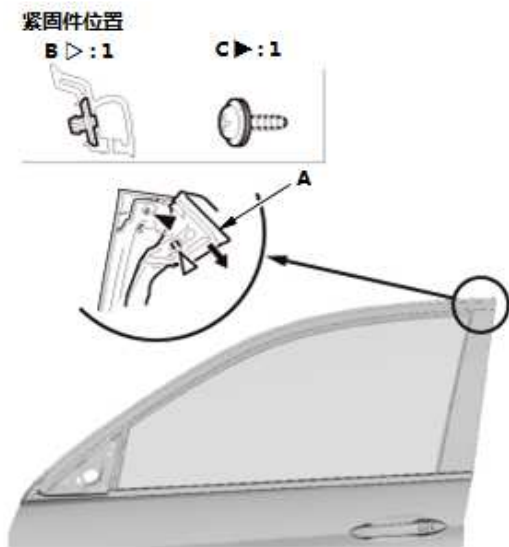


拆卸/安装

1. 电动后视镜 - 拆卸

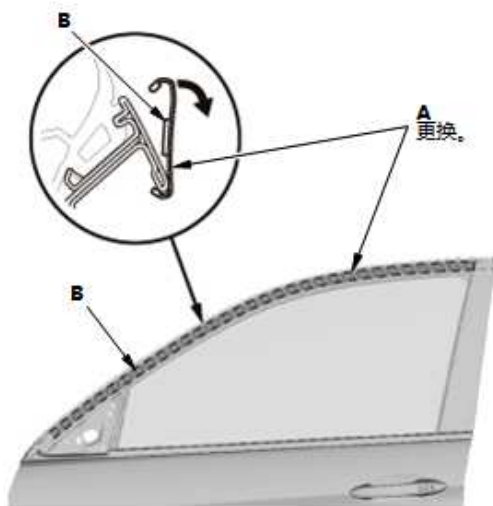
2. 前车门外装饰条 - 拆卸



1. 拉出前车门密封条 (A)，并拆下弯角卡扣 (黑色) (B)。

注意：小心不要损坏弯角卡扣，因为不单独提供此卡扣。

2. 拆下螺钉 (C)。



3. 从窗框边缘拉出前车门外装饰件 (A) 的上边缘。

4. 用多用途刀切割双面胶带 (B)。

5. 拆下前车门外装饰条。

3. 所有拆下的部件 - 安装

1. 按照与拆卸相反的顺序安装零件。

注意：使用经异丙醇浸湿的抹布清洁窗框表面。